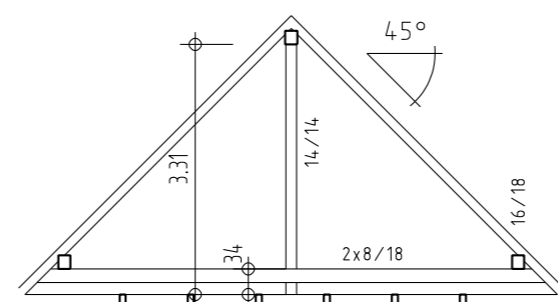
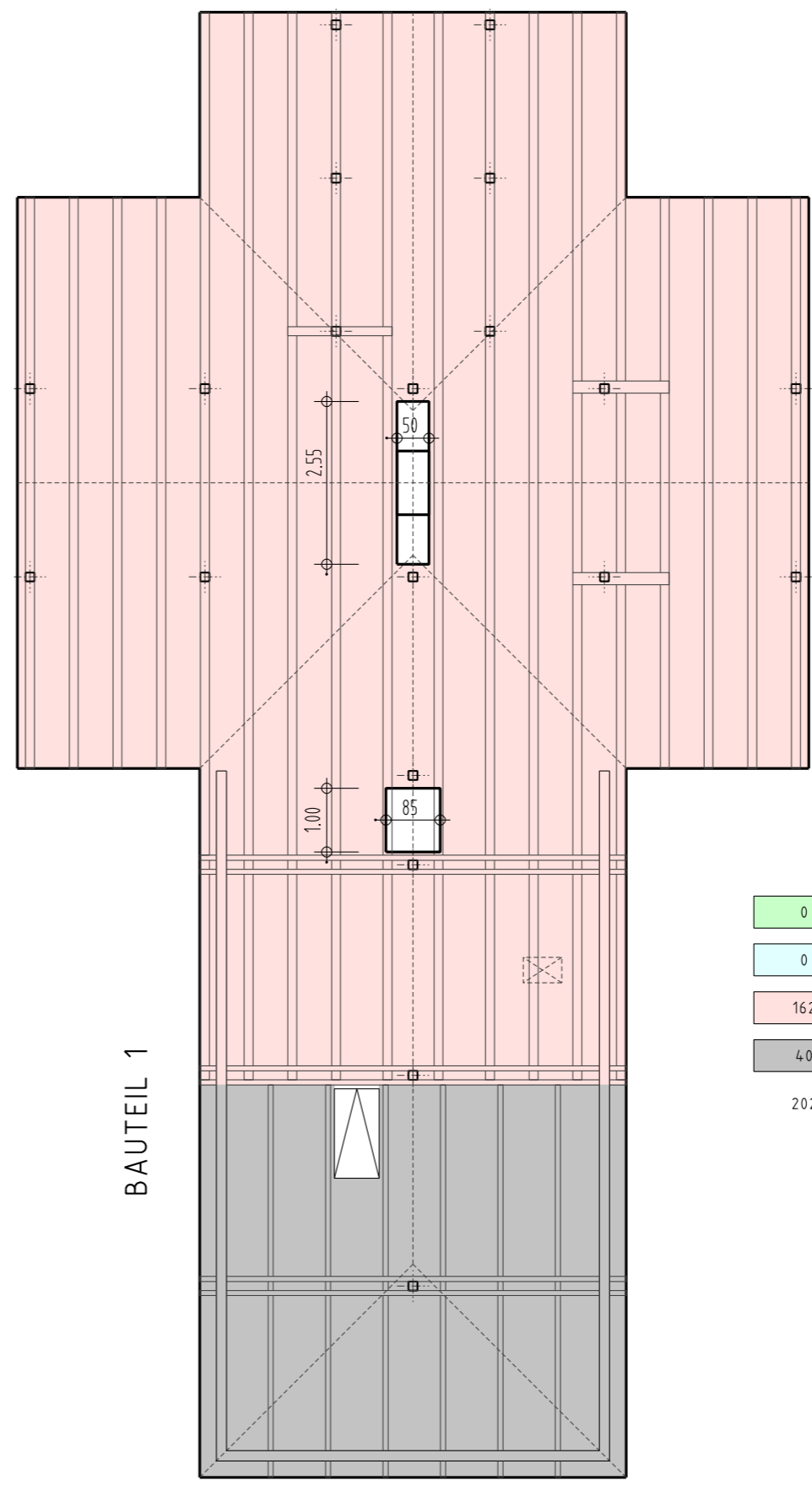
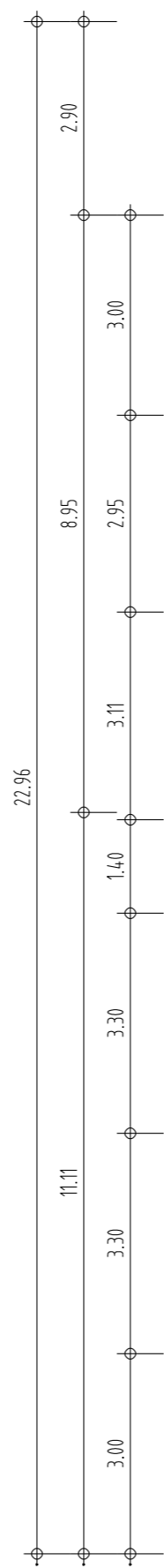
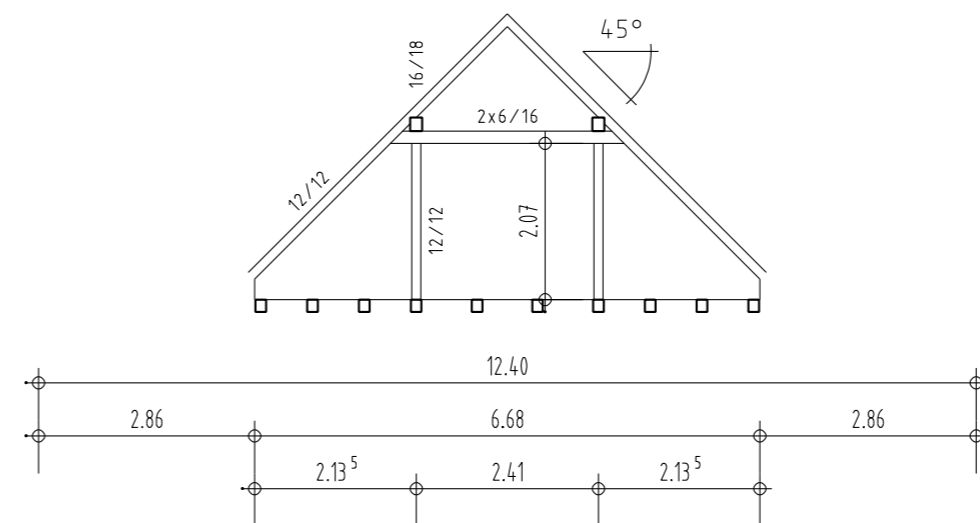
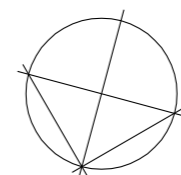


- 0 qm STB-DECKE
- 65 qm DIELUNG
- 95 qm BALKENLAGE MIT SCHÜTTUNG
- 0 qm BALKENLAGE MIT DÄMMUNG
- 160 qm** SUMME DECKENFLÄCHE



- 0 qm STB-DECKE
- 0 qm DIELUNG
- 162 qm BALKENLAGE MIT SCHÜTTUNG
- 40 qm BALKENLAGE MIT DÄMMUNG
- 202 qm** SUMME DECKENFLÄCHE



Sämtliche Maße wurden durch örtliches Aufmaß ermittelt,
Bestandsplänen entnommen, oder logisch ergänzt.
Alle Maße sind am Bau zu prüfen!

PROJEKT-NR. 16.15	PROJEKT Dämmung oberster Decken diverse städtische Immobilien IGS-Hassee Rendsburger Landstr. 115 24113 Kiel	BAUHERR Stadt Kiel Amt für Immobilienwirtschaft Andreas-Gayk-Str. 31 24103 Kiel
PLAN-NR. B-09	DARSTELLUNG Dachgeschoß	MASSTAB 1 : 100
DATUM 12.06.2017	LEISTUNGSPHASE Bestandsaufnahme	ENTWURFSVERFASSER FRANK ECOzwei GmbH Matthias Gloger Schwedendamm 16 24145 Kiel